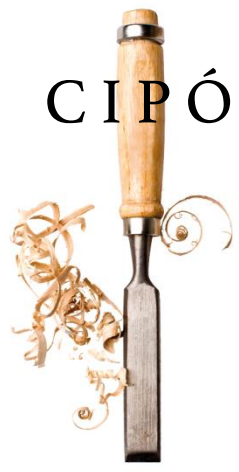


BOB

S  
H  
R

ultis

CIPÓ



DESIGNED BY  
ACIÓLE FÉLIX



# CIPÓ

---

Inspirada na vegetação sinuosa da Amazônia, seu design meticuloso captura a organicidade e a flexibilidade da natureza. Além de oferecer conforto físico, é um convite para reconectar-se com a essência verde do Brasil, transformando o espaço exterior em um oásis de beleza natural e serenidade.



## ESTRUTURA

*A espreguiçadeira Cipó é composta estruturalmente por base em alumínio, aliada a madeira maciça selecionada de altíssima qualidade com tratamento resistente às intempéries, no assento. Ademais, conta com trama em corda náutica e almofada de espuma soft no encosto, além de almofada de espuma de alta densidade no assento, agregando ainda mais conforto e design à peça. Os estofamentos são envoltos por uma camada impermeável logo abaixo do revestimento, assegurando ainda mais a qualidade e durabilidade.*

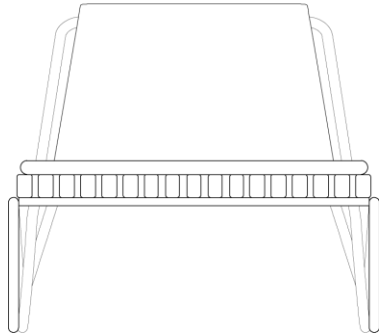
## ACABAMENTOS/ REVESTIMENTOS

*Acabamentos e revestimentos disponíveis de acordo com a tabela de preços. É uma grande variedade de acabamentos e revestimentos para compor peças únicas.*

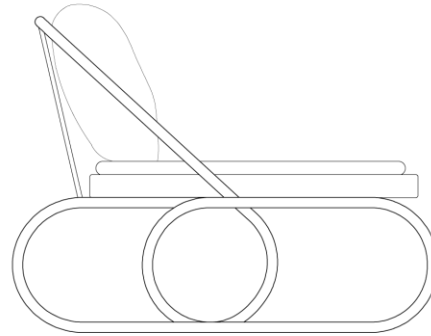
# CIPÓ

---

804mm  
31 5/8"



919mm  
36 1/4"



673mm  
26 1/2"

420mm  
16 1/2"



uultis

BR 116, DOIS IRMÃOS,

RS | BRASIL

51 3564 8382

UULTIS.COM

CONTATO@UULTIS.COM

